

comaro**LB 18,5 – 22 500L + Dryer**

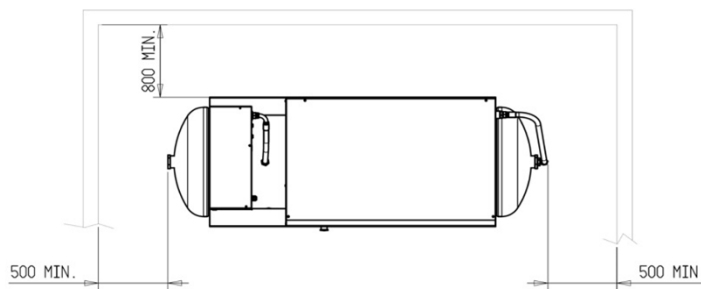
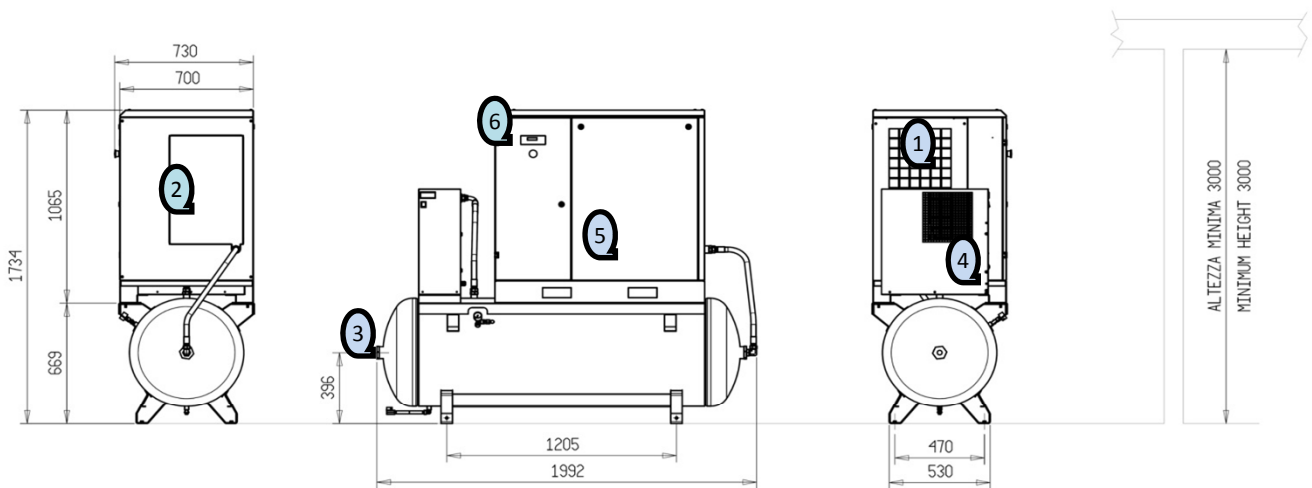
Compressore a vite - Screw compressor

Installation plan

Schema di installazione

UTP 20 - 001

Rev.1 del 02/2015



- 1) Cooling air inlet
Ingresso aria di raffreddamento
- 2) Cooling air outlet
Uscita aria di raffreddamento
- 3) Compressed air connection
Connessione aria compressa
- 4) Power supply
Alimentazione elettrica
- 5) Service side
Lato manutenzione
- 6) Operation panel
Controllore

Type	L	B	H	a	b	c	d	e	f	Rated motor power Potenza motore	Weight Peso	Cooling air flow Portata aria di raffreddamento	Cooling air outlet cross section Area uscita aria di raffreddamento	Compressed air connection Connessione aria compressa
LB	mm	mm	mm	mm	mm	mm	mm	mm	mm	kW	kg	m ³ /h	m ²	G
18.5	1980	700	1731	416	275	626	796	580	531	18.5	531	3100	0,21	3/4"
22	1980	700	1731	426	280	656	1046	580	542	22	542	3400	0,21	3/4"